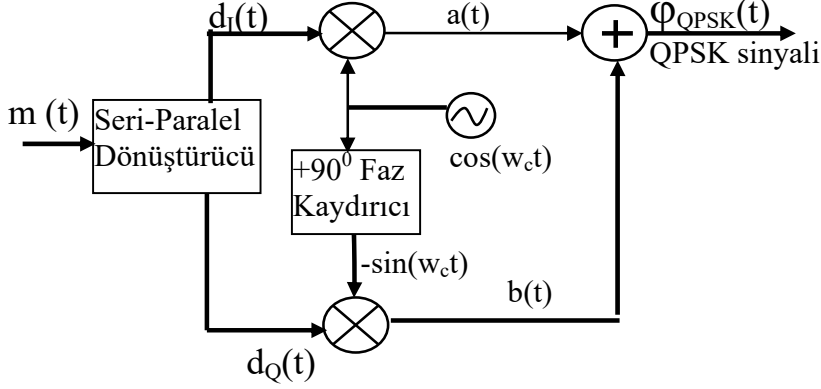


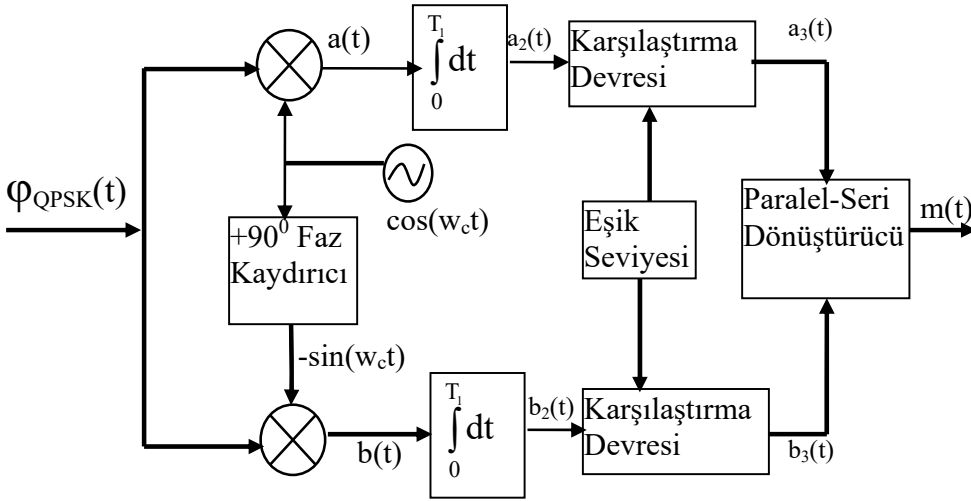
351)QPSK Modülör devresi

QPSK Modülör devresinin semasi verilmistir.



10110100 sekinde giriş gelsin. a(t), b(t), Φ_QPSK(t) İsaletini yaklasik olarak cizin

353)QPSK Demodülör devresinin calisma prensibini kisaca aciklayin.



355) Kod Bölmeli Çoklu Erişim Teknolojisi (CDMA) ile iki kişi aynı frekans bandını kullanacaktır. A ve B Kişilerinin özel kodları

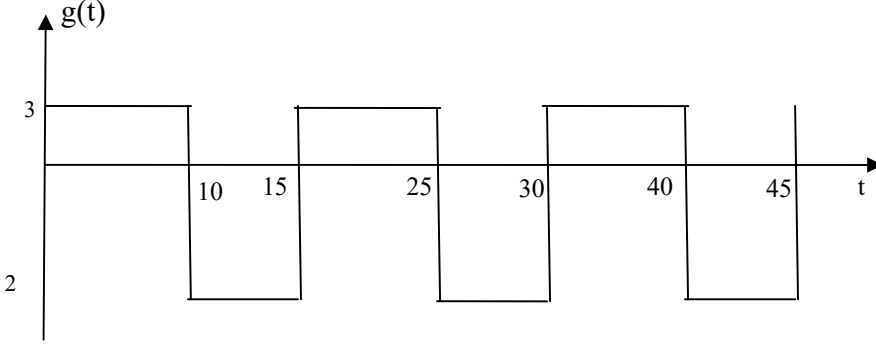
$$s_A = [1 \ 0 \ 1 \ 0] \quad s_B = [0 \ 1 \ 1 \ 0]$$

sekindedir. Bu kişiler şekildeki verileri muhataplarına göndereceklerdir.

$$d_A = [1 \ 1 \ 0], \quad d_B = [0 \ 0 \ 1]$$

Bütün işlemleri adım adım gösterin.

361) Őekildeki $g(t)$ iŐaretinin ortalama gúcünü hesaplayın.



363) haberleŐme kanalı giriŐi 8 Watt olan bir sinyal, kanal ıkıŐında 0.2 Watt'a dűŐműŐe kanalın zayıflatmasını dB olarak bulunuz.

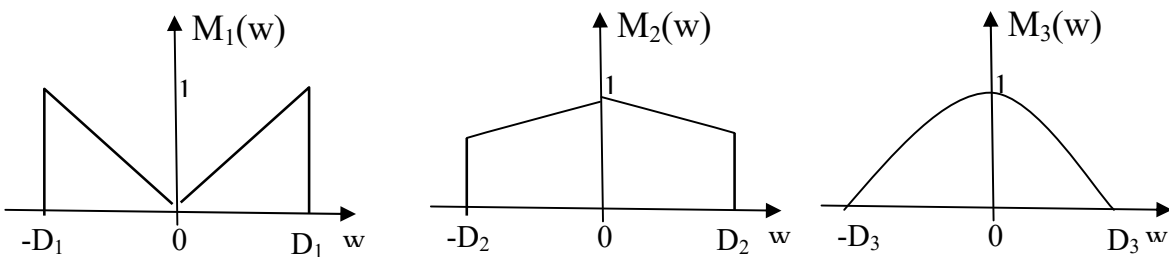


364) Kuvvetlendirici giriŐi 2 mikcrowat olan bir sinyal, 30decibell gücü olan kuvvetlendirici tarafından gúclendiriliyor. Kuvvetlendirici ıkıŐını hesaplayın.



365) Őekilde $m_1(t)$, $m_2(t)$, $m_3(t)$, iŐaretlerinin spektrumları gűsterilmiŐtir. Bu iŐaretler $\cos(w_1t)$, $\cos(w_2t)$, $\cos(w_3t)$, taŐıyıcı iŐaretler kullanılarak frekans bűlgesinde oklama (Frequency division multiplexing) yapılacaktır.

- Gerekli Őemayı ve devreleri izin.
- Kullanılan filtrelerin bant geirme aralıđını hesaplayın.
- Toplanmış $s_T(t)$ iŐaretinin spektrumunu izin.



$D1=70, D2=30, D3=20, w1=3000, w2=6000, w3=9000$

366) OFDM sisteminde $s(t)$ giriş sinyali aşağıdaki şekilde olsun.

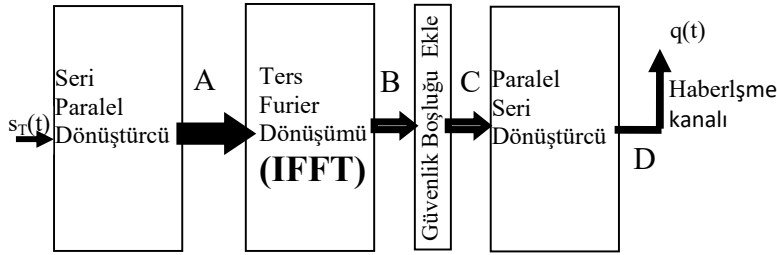
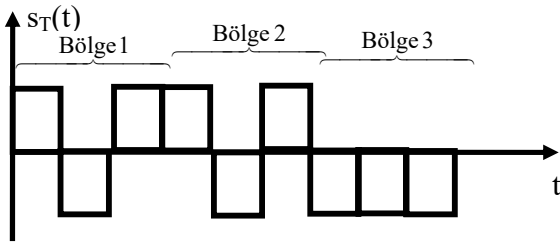
+1, +1, -1, -1, -1, -1, -1, -1, -1, -1, +1, +1, +1, -1, -1, +1, +1, +1, +1

Bu sinyali $N=4$ erli guruplara bölün.

$m_1(t), m_2(t), m_3(t)$, ve $m_1(t)\cos(w_1t), m_2(t)\cos(w_2t), m_3(t)\cos(w_3t), m_4(t)\cos(w_4t)$

işaretlerini yaklaşık olarak çizin.

367) Şekildeki $s_T(t)$ işaret OFDM tekniği kullanılarak bir noktadan diğerine taşınacaktır. $S_N=3$ alınmıştır. Sadece Bölge 1'i alarak A,B,C,D noktalarındaki işaretleri ve bu noktadaki işaretlerin spektrumlarını yaklaşık olarak çizin.



Verici Kısım

368) $s_T(t)$ aşağıdaki gibidir. 2. soruyu bu $s_T(t)$ için çözün.

